

## SILVADEC - FOREXIA® Terrasse



# Terrassen Bauanleitung & Nutzungshinweise

**! BITTE VOR DER VERLEGUNG VON BODENDIELEN DER FIRMA SILVADEC LESEN !**

**Achtung!** Die 23 x 138cm Terrassendielen in Forexia® sind für Fußgängeranwendungen. Es sind keine statischen Bauteile, die eine Belastbarkeit von mehr als 450 kg/qm aushalten können. Aus Gründen der Pflege raten wir von einer Verwendung unserer Produkte im Innenbereich ab. Vor Installationsbeginn, lesen Sie bitte diese Anleitung komplett, besonders das Kapitel, das den Abstand zwischen den Unterkonstruktionen betrifft. Silvadec AG übernimmt keine Haftung für Schäden, die durch Nichteinhalten der folgenden Gebrauchsanweisung entstanden sind.

### Benötigte Werkzeuge

Alle üblichen Werkzeuge, die zum Bau einer Holzterrasse benutzt werden. Wir raten zur Kreissäge und Akkuschauber.

### Vorbereitung des Untergrundes

Sehen Sie unbedingt ein Gefälle von mindestens 10 mm pro laufendem Meter in Längsrichtung der UK vor, damit Wasser abfließen kann und nicht am tiefsten Punkt der Terrasse stehen bleibt.

Die Terrasse kann auf einem flachen Boden mit Gefälle liegen (ebene Betonplatte oder einer Konstruktion), Sockel oder Stützen. Sie kann auch auf einem kompakten Boden, der nicht aus Beton ist, liegen. Für eine solche Anlagenart muss die Unterkonstruktion auf Fundamenten aus vollem Beton unterstützt werden, um eventuelle Setzungen zu vermeiden (siehe Anleitung für die professionelle Verlegung von Holzterrassen von Commerce du Bois, 6 avenue de Saint-Mandé, F-75012 Paris, Tel. 01 44 75 58 58).

Winkel zwischen UK und Dielen	90°	45°	30°
Maximaler Abstand Mitte zu Mitte	40 cm	20 cm	10 cm

UK aus WPC Holz Forexia® (oder aus massivem Holz) darf nicht einbetoniert werden. Die UK dürfen nicht im Boden oder untereinander befestigt werden, sie dürfen auch nicht verklebt werden (schwimmende Verlegung, die UK sind durch das Gewicht der Dielen und Clipse stabilisiert).

Am Stoßende muss ein Abstand von 10 mm in der Länge zur nächsten Diele eingehalten werden. Wenn möglich, richten Sie die UK nicht in der selben Ausrichtung aus, sondern versetzt. **Bitte beachten Sie einen Abstand von 15 mm zur Wand** für einen besseren Wasserablauf und Temperaturregulierung (Ausdehnung) - siehe Schema.

Zum Ausgleich von Höhendifferenzen von maximal 5 mm sind unbedingt entsprechende im Handel erhältliche starre Keile zu verwenden. Diese müssen in Abständen von höchstens 30 cm unter die UK gesetzt werden. Da Verbundholz kein Baumaterial ist, halten Sie bitte diesen Höchstabstand von 30 cm zwischen den Stützen der UK ein.

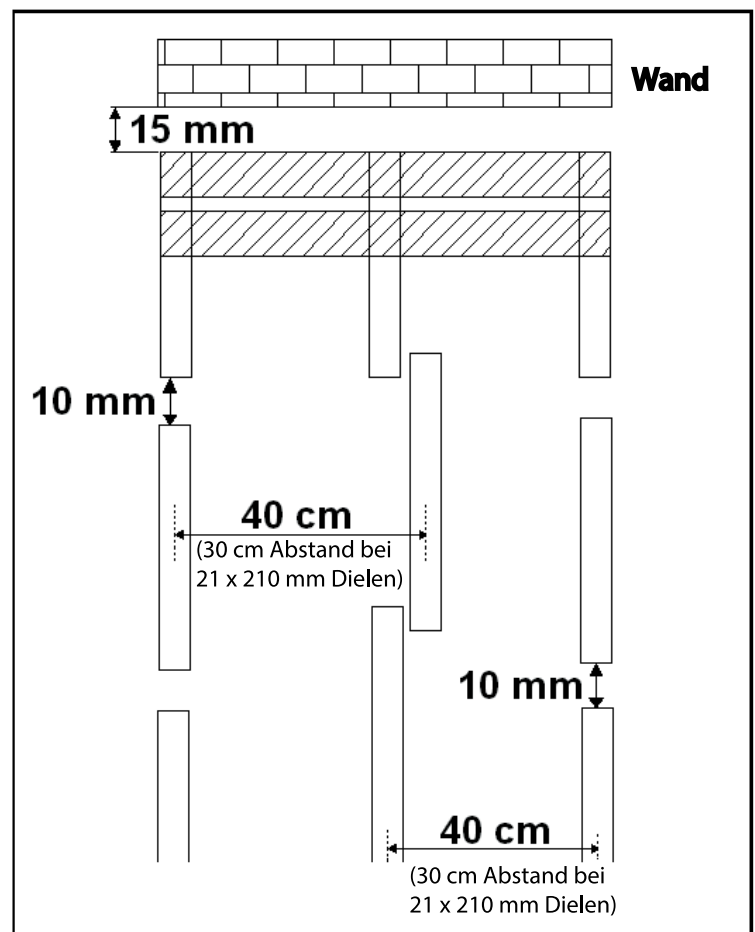
Die Enden jeder Diele müssen unbedingt auf einer UK aufliegen und an dieser befestigt sein, damit eine Verformung aufgrund des Gewichtes und jegliche Biegsamkeit ausgeschlossen wird, die an dieser Stelle eine Einklemmgefahr darstellen würde (keine Überstände). Verwenden Sie zu diesem Zweck unsere Doppel-Clips, mit denen vier Dielenecken auf einer UK befestigt werden können. Sie können auch am Übergang zwischen den Dielen zwei UK parallel verlegen. Wir empfehlen die UK etwas überstehen zu lassen. Diese können dann nach Fertigstellung der Terrasse gekürzt werden.

### Die Verlegung der Unterkonstruktion

Beim Anlegen von Fußgängerzugängen (Wegen, Laufstegen usw.) ist zu beachten, dass die Terrassendielen insbesondere im öffentlichen Raum senkrecht zur Gehrichtung zu verlegen sind.

Um genügend Belüftung zu sichern, sollen die Bodenprofile nicht auf dem Boden liegen, sondern auf UK aus WPC Holz Forexia® oder aus massivem Holz (z.B. Durapine oder Bangkirai) von mindestens 50 mm Höhe und Breite.

Die UK aus WPC Holz Forexia® (High Tech Verbundholz 50x50 mm) sind keine statischen Komponenten. Sie sind **ausschließlich für flachen Boden** zu verwenden und müssen auf ihrer gesamten Länge auf dem Boden aufliegen (Betonplatte oder verdichteter Boden mit integrierten Nivellierkeilen). **Sie dürfen nicht permanent im Wasser liegen. Sie dürfen nicht direkt auf abgedichteten Flächen verlegt werden (siehe DTU 43-1).** Die UK sollen nicht in der Breite oder in der Dicke geschnitten werden, sondern nur in der Länge. Bei der Verlegung auf Sockeln oder Stützen empfehlen wir die Nutzung von UK aus Durapine oder Bangkirai.

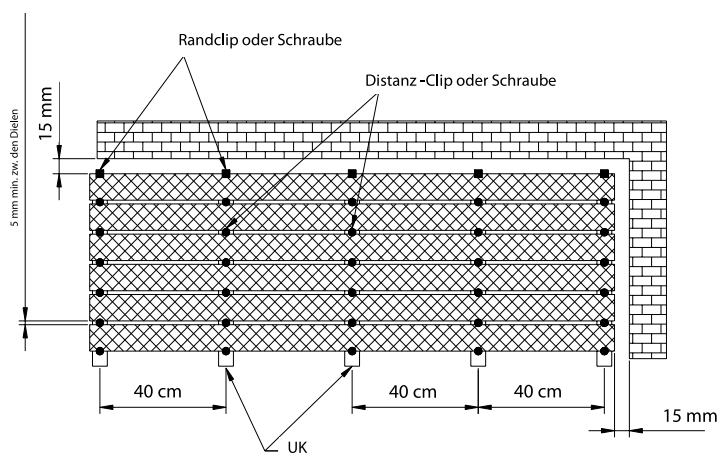


Beispiel der Verlegung

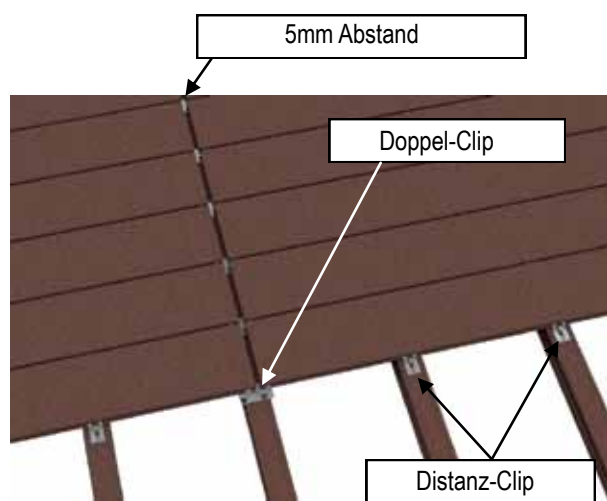
## Abstand zwischen den Bodenprofilen

Es ist unbedingt ein Abstand von mindestens 5 mm Breite vorzusehen. Er dient als Dehnungsfuge bei Temperaturschwankungen und ermöglicht das Ableiten von Wasser oder Schnee. Ebenso muss man in der Länge einen 5mm-Abstand zwischen den Dielen lassen. Bitte legen Sie keine Dielen hintereinander, die mehr als 4m lang sind. Dafür empfehlen wir einen Doppel Clip: der Abstand zwischen seinen Flügeln ist ein Fixpunkt. Verwenden Sie einen Keil, um die Abstände (in der Breite und in der Länge) zu überprüfen. Es ist notwendig, einen 15 mm Mindestabstand zwischen einem Brett oder UK und einer eventuellen Wand einzuhalten. Dieser Abstand ist Pflicht. Setzen Sie bitte keine Federn in die Nuten ein, um die Dielen in der Breite zu verbinden, da das Holz anders arbeitet als Forexia® (siehe Fotos S. 4).

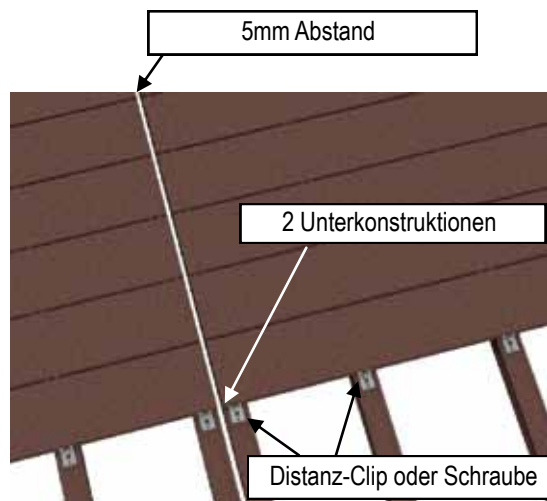
## Verlegung der Bodenprofile



## Dielen parallel verlegt Anhand des Doppel-Clip



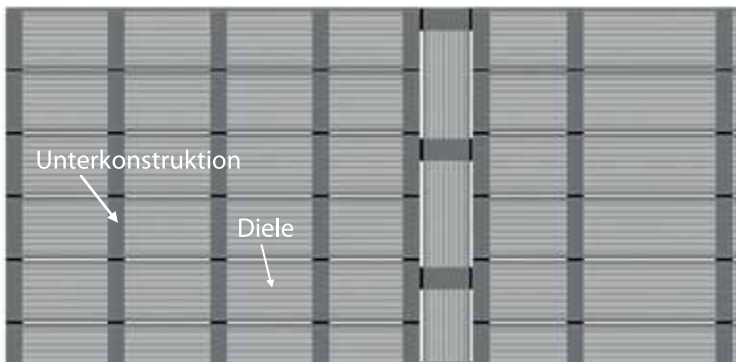
## Dielen parallel verlegt ohne Doppel-Clip



## Beispiele für die Verlegung

Anstatt lange Dielen nebeneinander zu legen, kann man verschiedene Muster (wie z.B Gitterrost) kombinieren. Es ist auch möglich eine Diele 90° versetzt zu verlegen, um eine andere Optik zu erhalten.

In der Mitte senkrecht eingesetzte Diele und entsprechende UK



Unter Einhaltung der 5mm-Abstände in der Breite zwischen den Dielen und 40cm zwischen den UK, ergeben sich für 1qm:

Dielen 138 x 23 mm	Dielen 180 x 23 mm
7 laufende Meter	5,4 laufende Meter
Etwa 18 Befestigungsclips je nach Motivkomplexität (eine Befestigung je Dielen /UK Verbindung)	Etwa 14 Befestigungsclips je nach Motivkomplexität (eine Befestigung je Dielen /UK Verbindung)
3 laufende Meter UK (im Falle einer Verlegung ohne Doppel-Clip : doppelt so viel UK kalkulieren)	3 laufende Meter UK (im Falle einer Verlegung ohne Doppel-Clip : doppelt so viel UK kalkulieren)

## Verlegung und Befestigung der Bodenprofile

Die sichtbare Seite der Diele wurde gebürstet um eine Holzoptik zu schaffen und rutschhemmender zu sein. Die nicht-gebürstete Seite darf nicht als sichtbare Seite benutzt werden. **Wir bieten 3 Befestigungsmöglichkeiten mit verschiedenen visuellen Effekten und Gebrauchseigenschaften.**

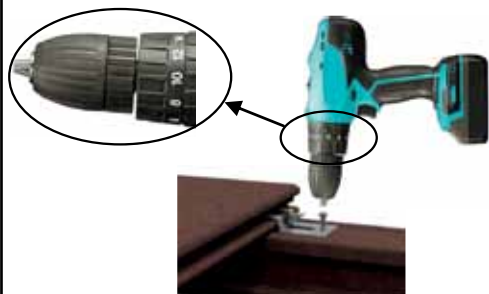
- Zwischen den Bodenprofilen muss ein Abstand von 5 mm in der Breite eingehalten werden (bei Verwendung von Clipsen wird dieser Abstand ohnehin gewährleistet). Achten Sie bei Einsatz einer sichtbaren Verschraubung auf diesen Abstand.
- Zwischen den Bodenprofilen muss ein Abstand von 5 mm in der Länge eingehalten werden. Überprüfen Sie diesen Abstand mithilfe der Kunststoffkeile, die mit den Clipsen geliefert wurden.
- Verschrauben Sie nicht mit weniger als 3cm Abstand zu den Enden der Bretter um Risse zu vermeiden.
- Es wird nicht empfohlen, zu verkleben, um Belüftung und Dehnung zu ermöglichen.
- Überdehnen Sie die Schrauben nicht - ein Ansatzstück TORX T15 Typ ist vorzusehen.

## 1. Verdeckte Befestigungs-Clipse

Die 3 Modelle vereinfachen die Terrassenverlegung aus Forexia® Holz. Diese Clipse, (Lieferumfang Clipse inkl. Schrauben), gestalten Terrassen sehr ästhetisch, weil sie unsichtbar sind. Der Distanz-Clip und der Doppel-Clip tragen dazu bei, einen 5mm Mindestabstand in der Breite zwischen den Bodenprofilen einzuhalten. Um diese Abstände einzuhalten, ist es notwendig die Clipse während der Verlegung nicht aufzubrechen. Bitte verwenden Sie keine Befestigungen von anderen Herstellern!

### Distanz-Clip

Die erste Diele ist verlegt; der Clips rastet unter der Diele ein.



Verschrauben Sie den Clip in der UK (Drehmoment des Schraubers einstellen).

### Doppel-Clip

Der Doppel-Clip wird ähnlich dem Distanz-Clip installiert.



1. Mit dem Doppel-Clip können 2 aufeinander folgende Dielen ausgerichtet und die Aufnahme und die Abstützung der Dielenenden verbessert werden.

2. Der Doppel-Clip ermöglicht 4 Ecken von Dielen zu befestigen und ihren Abstand in der Breite und in der Länge einzurichten. Kontrollieren Sie anschließend anhand eines Keils den Abstand in der Breite und der Länge

### Rand-Clip



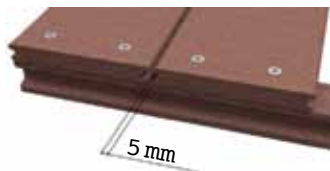
Die Dielen in der Einfassung können mit einem Rand-Clip befestigt werden. Dieser Clip wird in der Unterkonstruktion angeschraubt. Es ermöglicht die Abschlussdielen ohne sichtbare Schrauben zu befestigen.

## 2. Sichtbare Schrauben

### 2.1 Zu verwendender Schraubentyp:

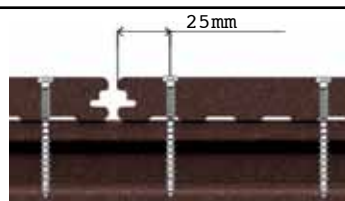
Spezialschraube für Verbundholz von Silvadec® (Vorbohren nicht zwingend erforderlich, wenn die Verschraubung senkrecht zur Diele erfolgt) ist separat erhältlich.

- Schraube VBA 5X50 mm, Vorbohren mit einem 3,5-mm-Bohrer **UNBEDINGT erforderlich**.



### 2.2 Verschraubung der Dielen auf der UK

**Verschraubung mit einem Abstand von 20-50 mm vom Dielenrand:** Die Diele muss unabhängig vom Schraubentyp mit einem 3,5-mm-Bohrer vorgebohrt werden.



**Verschraubung mit einem Abstand von mehr als 50 mm vom Dielenrand:** Es müssen **Spezialschrauben für Verbundholz verwendet werden. Vorbohren nicht notwendig. Bei Verwendung von Schrauben VBA 5X50 muss die Diele UNBEDINGT mit einem 3,5-mm-Bohrer vorgebohrt werden.** Eine Verschraubung mit einem Abstand von weniger als 20 mm vom Dielenrand ist (selbst mit Vorbohren) **NICHT ZULÄSSIG**.

**Achtung:** Die Dehnungsabstände sind **UNBEDINGT** einzuhalten (siehe hierzu den Abschnitt „Abstand zwischen den Terrassendielen“ zum Prinzip der Terrassenverlegung PU7, S. 2/4) Prinzipiell sollten an jeder Schnittstelle zwischen Diele und UK 2 Schrauben verschraubt werden.

## Fertigstellung der Terrasse

Vor jeder Fertigstellung, wenn das Bodenprofil befestigt ist, ziehe man eine Kreidelinie über die überstehenden Bretter und schneidet diese mit der Kreissäge zurecht, ebnet die Enden. Toleranzlänge der Bodenprofile +/- 1cm. Die beiden Abschluss-Profile (Abschluss- und Universalprofil) müssen an den UK mit mindestens 50mm langen Schrauben verschraubt werden. Ein Abstand von mindestens 5mm in der Länge muss zwischen den Profilen eingehalten werden. Benutzen Sie keine Nägel.

### Rand Fertigstellung: Diele in Querrichtung



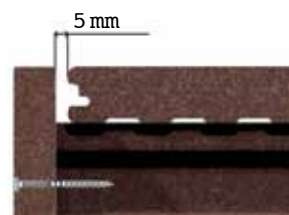
Zum Verdecken der UK in der Längsrichtung (Dielen in Querrichtung), befestigen Sie das Abschlussprofil an der UK und halten Sie 5 mm Abstand zwischen den Dielen.

### Verschraubung des Abschlussprofils



Bohren Sie die Diele mit einem 3,5-mm-Bohrer vor und schrauben Sie die Schraube für Verbundholz direkt ein.

### Fertigstellung des Abschlussprofils: Diele in Längsrichtung



Zum Verdecken der UK in Querrichtung (Dielen in Längsrichtung), befestigen Sie das Abschlussprofil mittels der Schraube an der UK. Vorbohren des Abschlussprofils mit einem 3,5 mm-Bohrer erforderlich.

## Technische Details

- Für Terrassen mit feuchtem Untergrund, sehen Sie Klappen vor, um diese auf Witterungsbeständigkeit zu prüfen und zu reinigen.
- Bei der Verlegung von Bodenrosten (Klappen) als Verkleidung muss unbedingt ein Unterbau (aus Metall oder Massivholz) realisiert werden. Um den Bodenrost ist eine Dehnungsfuge von 1 cm vorzusehen.
- Die Terrassendielen dürfen nicht für die Verankerung von Abdeckplanen für Swimmingpools, von Leuchten, Zaunpfählen usw. verwendet werden.
- Sehen Sie für in die Terrasse integrierten Elemente (Strahler, Pfosten usw.) einen Dehnungsabstand vor.
- Schwimmbad-Abdeckung: Befestigungen dürfen nicht direkt auf den Terrassendielen sitzen. Die Räder für die Abdeckung sollten auf Gleisen laufen, damit die Bretter nicht beschädigt werden.
- Bei Schwimmbädern Forexia Kantenprofile nicht als Rand verwenden. Verwenden Sie bitte Steinränder.
- Bei trockenem und windigem Klima können die Dielen elektrostatisch aufgeladen werden. Dieses Phänomen ist jedoch sehr selten und kann durch die Verwendung von geeigneten Produkten behoben werden.

Zur Erinnerung: Beim Anlegen von Fußgängerzugängen (Wegen, Laufstegen usw.) ist zu beachten, dass die Terrassendielen insbesondere im öffentlichen Raum senkrecht zur Gehrichtung zu verlegen sind.

## Pflege der Dielen von Silvadec

Ergänzungen zu den folgenden Informationen sind dem Silvadec®-Wartungsblatt zu entnehmen, welches Sie auf unserer Website unter <http://www.silvadec.com> herunterladen können.

Wir empfehlen Ihnen, die Terrasse einmal jährlich (idealerweise im Frühling) mit einem Schrubber und Wasser (immer in Längsrichtung der Dielen) und die Fugen zwischen den Dielen mit einer Metallklinge zu reinigen, damit das Wasser weiterhin gut abfließen kann.

- Für eine Standardreinigung und zum Entfernen von Fett-, Öl- oder Schimmelflecken verwenden Sie bitte das Reinigungsmittel für Verbundholz SILVANET® (siehe Verwendungshinweis auf dem Produkt).
- Bei Kratzern oder hartnäckigen Flecken verwenden Sie bitte eine Messingbürste und feuchten Sie die Planken zuvor gut an, um ein Aufhellen des Holzes zu vermeiden. Bürsten Sie vorsichtig in Längsrichtung über die Planken. Durch das Abbürsten kann eine leichte Farbaufhellung auftreten, die jedoch im Laufe der Zeit wieder verschwindet.
- Feuchtigkeitsflecken können bei ungleichmäßigen Feuchtigkeitsgehalten erscheinen zB. um Möbeln oder Dachrinnen. Diese Flecken verschwinden mit der Zeit dank der UV Strahlen. Sie können auch das Deck gleichmäßig befeuchten und trocknen lassen.
- Unsere Produkte dürfen aus Gründen der Pflege nicht im Inneren oder Bereichen benutzt werden, die vor UV -Strahlung und Witterungseinflüssen geschützt sind. Unsere Produkte müssen im Gegenteil Witterungseinflüssen ausgesetzt sein, um ihre Säuberung zu erleichtern.
- Verwenden Sie keine lösungsmittelhaltigen Materialien, Lasuröl oder Farbe.

## Lagerung und Verarbeitung

Die Dielen und Zubehörteile von Silvadec müssen auf einer ebenen und trockenen Oberfläche in einem ausreichend belüfteten Ort korrekt gestapelt werden, damit sich die Bodenprofile nicht verformen. Damit sich keine Farbunterschiede ergeben, soll die ungebürstete dunklere Seite nach oben gelagert werden. Vorsicht bei der Verarbeitung. Beachten Sie, dass die Dielen aus Forexia® schwerer sind als Kiefer oder andere exotischen Hölzer.

## Fehlerhafte Montage!

Bitte erkundigen Sie sich bei den lokalen Behörden nach den gesetzlichen Regeln vor der Installation. Die Forexia® ist kein konventionelles Produkt. Bitte weisen Sie ihre Versicherung darauf hin.

Silvadec SA übernimmt keine Haftung bei Nichtbeachtung der vorstehenden Gebrauchsanweisung und bei Verwendung von Befestigungsclipsen oder Zubehör von einem anderen Hersteller. In diesen Fällen erlischt die Garantie. Die Farbe der Dielen aus extrudiertem Forexia® Holz kann sich in den ersten Wochen nach ihrer Verlegung etwas ändern. Daher sind leichte Farbunterschiede bei Nachbestellungen nach einer Weile möglich. Diese Farbunterschiede verschwinden aber nach einigen Monaten. Zwischen Dielen können Farbunterschiede bestehen, da die von uns bei der Herstellung verwendeten Hölzer unterschiedlicher Herkunft sind. Außerdem sind die Farben und die Bürstung der von uns gelieferten Produkte nicht Bestandteil des Vertrages.

Für die Bodenprofile gewährt Silvadec die folgenden Garantien für Schäden, die durch Insekten und Pilze entstanden sind: 25 Jahre bei Nutzung in Wohngebäuden, 10 Jahre bei Nutzung in öffentlichen oder gewerblich genutzten Gebäuden. Diese Garantie beschränkt sich auf die Lieferung von Ersatzdielen.

Zur Erinnerung: Beim Anlegen von Fußgängerzugängen (Wegen, Laufstegen usw.) ist zu beachten, dass die Terrassendielen insbesondere im öffentlichen Raum senkrecht zur Gehrichtung zu verlegen sind.



Die Unterkonstruktion nicht verschrauben



keine Federn einsetzen



Lassen Sie 10mm Fugen zwischen den Lagerhölzern



Nicht verkleben



Lassen Sie eine 5mm Fuge zwischen den Lagerhölzern und dem Mauerwerk

